



ALTESE s.r.o.
provozovna **Hořovice**

PŘÍPOJNÝ STROJEK NA ŘEZÁNÍ MASA RMa 27



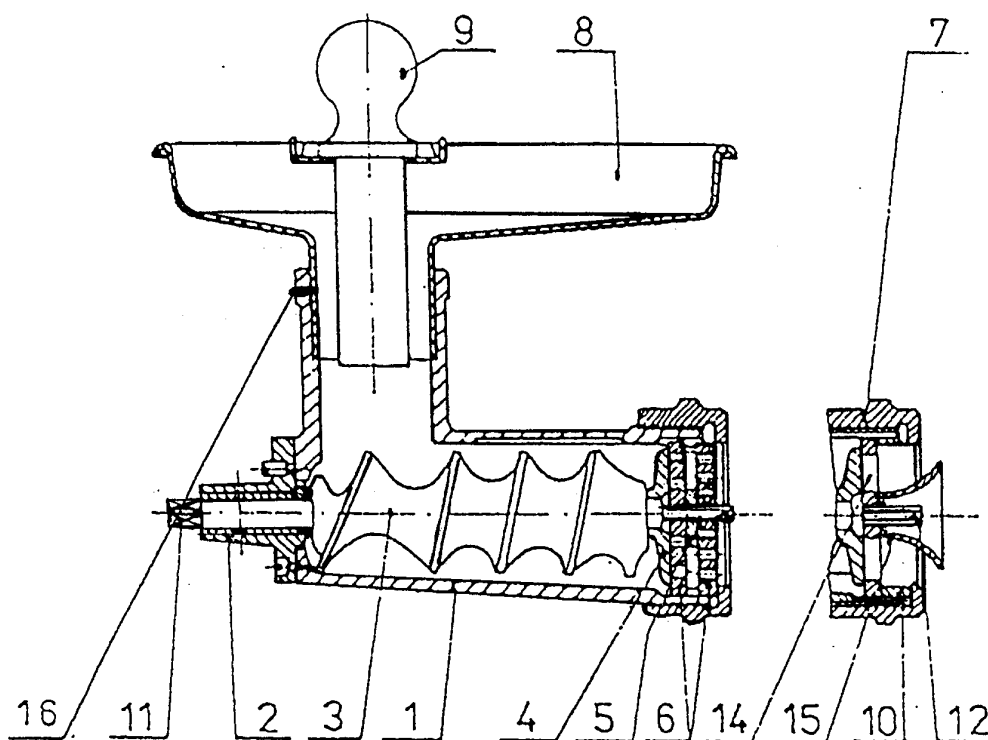
NÁVOD PRO OBSLUHU
A SERVIS

Použití:

Řezačka masa se používá v profesionálních velkokapacitních kuchyních na řezání masa do karbanátků, sekané apod. ve spojení s univerzálním hnětacím a šlehacím strojem typu RE 22, RE 24 (hnací stroj).

Popis:

Řezačka masa se skládá z těla 1, kuželového náboje 2, šneku 3, křížového nože 4, stěracího nože 5, řezacích desek 6, matice 7, mísy 8, tlačítka 9, kroužku 10, čep 11 prochází kuželovým nábojem a je ukončen čtyřhranem pro zasunutí náboje hnacího stroje. Čep 12 je rovněž opatřen čtyřhranem a unášecími ploškami pro unášení nožů. Nože 4, 5 a desky 6, případně kroužek 10 jsou k sobě přitlačovány maticí 7. Desky jsou proti pootočení zajištěny. Do hrdla těla 1 je nasazena mísa 8, tlačítko 9. Řezací deska na guláš je doplněna bezpečnostní miskou 15, která slouží jako ochrana před vsunutím prstů k rotujícímu noži.



Obsluha:

Páka spojky se nastaví do polohy Náhon, strojek se nasune kuželem do otvoru náboje přípojného strojku hnacího stroje tak, aby zajišťovací šroub strojku zapadl do otvoru na náboji a utáhne se šroub pod nábojem hnacího stroje. Tím je strojek zajištěn proti pootočení a vypadnutí.

Podle účelu, pro který má být maso řezáno se zvolí kombinace: buď dvou nožů a dvou desek nebo jednoho nože a jedné desky a kroužku. Takto sestavené nože a desky se vloží do řezačky a lehce se k sobě přitlačí maticí. Rovněž desky lze dle průměrů otvorů vhodně kombinovat. Zpracování masa je nutno provádět na první rychlostní stupeň hnacího stroje. Předem nakrájené maso na menší části se vloží do mísy odtud se jednotlivé kusy vkládají do hrdla a pomocí tlačítka se přitlačují ke šneku. Rozřezané maso padá do připravené nádoby.

Upozornění:

Skládání nožů a desek (podle zvolené kombinace) musí být pečlivě provedeno. Nůž musí dosedat řeznými hranami na desku. Při obráceném nasazení kteréhokoli nože vzniká nebezpečí poškození některé části řezačky. Matice k přitahování nožů a desek po utažení se mírně povolí (asi o 15 °). Nedochází k zadírání a tím i tupení nožů a desek.

Do řezačky se nesmí vkládat zmrzlé maso a kosti - dojde ke zničení některé části řezačky. Řezačka je určena na zpracování masných produktů, nesmí se používat pro zpracování kyselých potravin, které by mohly způsobit zvýšenou migraci železa.

Technické údaje:

Typ:	RMa 27
Výkon za hodinu:	maso - jemné mletí 220 - 250 kg (podle druhu) dršťky 300 kg maso na guláš 450 kg
Rozměry	350 x 250 x 300
Hmotnost s přísl.	13,8 kg

Bezpečnostní pokyny:

- Veškeré seřizování řezačky se provádí výhradně za klidu hnacího stroje.
- Při práci musí být mísa bezpodmínečně nasazena na řezačce.
- Přitlačování masa k podávacímu šneku se musí provádět jedině tlačítkem.
- Deska na guláš nesmí být použita bez bezpečnostní mísky.
- Mísa 8 musí být při provozu zajištěna šroubem 16.

Údržba:

Po každém použití se řezačka rozebere, řádně omyje teplou vodou a do sucha otře. Obrobené plochy potřete potravinářsky nezávadným tukem, nebo jiným, pro potravinářské účely schváleným přípravkem.

Příslušenství:

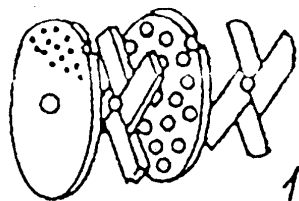
- 1 háček (na vytahování šneku)
- 1 nůž
- 1 křížový nůž
- 1 stěrací nůž
- 4 průtlačné destičky 3 4,5 8 12
- 1 průtlačná deska na guláš
- 1 průtlačná deska na dršťky
- 1 kroužek
- 1 tlačítko
- 1 kompletní seznam náhradních dílů

Servis:

Uvedení do provozu a záruční podmínky je nutno dohodnout s prodejcem.

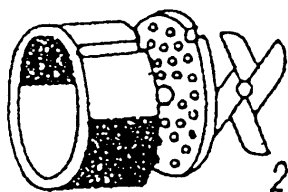
Doporučená složení nožů a desek

1)



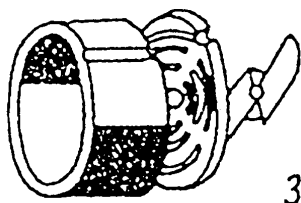
Křížový nůž	Deska 12	Stírací nůž	Deska Ø 3 nebo 4,5	Jemné mletí - plněná paprika, sekaná, karbanátky, sekaný řízek, čevabčiči, různé syrové kůže apod. Všechna vařená masa na haši, mletí jater vařených i syrových
-------------	----------	-------------	-----------------------	---

2)



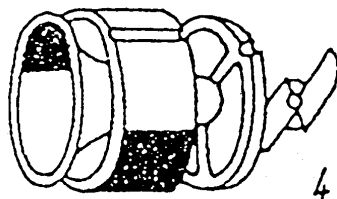
Křížový nůž	Deska 12 (8)	Přítlačný kroužek		Hrubé mletí - gulášové polévky a různé jiné vločky vyžadující hrubou mozaiku
-------------	-----------------	----------------------	--	---

3)



Nůž (dvě ostří)	Deska na dršťky	Přítlačný kroužek		Mletí drštěk - dršťkové polévky, apod.
--------------------	--------------------	----------------------	--	--

4)



Nůž (dvě ostří)	Deska na guláš	Přítlačný kroužek		Mletí masa na guláš
--------------------	-------------------	----------------------	--	---------------------