



**ALTESE** s.r.o.  
provozovna Hořovice

## **PLYNOVÝ SPORÁK G - C - 4/900**



**NÁVOD PRO OBSLUHU  
A SERVIS**

## Všeobecné informace:

Vážený zákazníku, děkujeme Vám, že jste si vybral tento spotřebič.  
Před použitím spotřebiče si pečlivě přečtěte návod pro obsluhu a servis.

Za žádných okolností nepoužívejte spotřebič jinak než tak, jak je popsáno v tomto návodu. Výrobce nepřebírá žádnou odpovědnost za škody způsobené na majetku a zdraví osob, které vzniknou důsledkem nedodržování bezpečnostních předpisů.

Zapamatujte si bezpečnostní pokyny a všechny důležité informace pod označením

## UPOZORNĚNÍ.

Tyto návody jsou platné pouze tehdy, jestliže kód země je uveden na spotřebiči. Jestliže příslušný kód není na spotřebiči uveden, nahlédněte do technických návodů, v nichž jsou uvedeny nezbytné pokyny pro úpravu spotřebiče na podmínky používání v dané zemi.

## Bezpečnostní pokyny:

Tento spotřebič vyhovuje všem platným evropským bezpečnostním normám.  
Výrobce - společnost ALTESE s. r. o. - však zdůrazňuje, že tato skutečnost není v rozporu s tím, že povrch spotřebiče se během používání zahřeje a přechodně zůstane horký i po vypnutí.

- Spotřebič mohou obsluhovat pouze kvalifikované osoby. Provozovatel ručí za to, že tato osoba nebo osoby se detailně seznámí s tímto návodem a budou podle jeho předpisů, upozornění a návodů postupovat. Není možné ponechat děti bez dozoru u spotřebiče, který je v provozu a po dobu chlazení spotřebiče.
- Velkou pozornost a opatrnost věnujte používání a čištění spotřebiče.
- Nepoužívejte spotřebič pro vytápění nebo sušení oděvu.
- Během provozu je zakázáno čištění a omývání spotřebiče.
- Je zakázáno během provozu dotýkat se jiných částí spotřebiče než ovládacích prvků k tomu určených.
- Je zakázáno užívat spotřebič k jiným než k tomu určeným účelům.
- Je zakázáno zasahovat do konstrukce spotřebiče.
- Dodržujte bezpečnou vzdálenost od hořlavých a snadno hořlavých stěn a konstrukcí stropů.
- Za provozu a krátce po něm jsou některé části spotřebiče horké. Těchto částí se nedotýkejte.
- Spotřebič je vyroben ze znovupoužitelných materiálů. Po konečném vyřazení spotřebiče z provozu respektujte platná nařízení.
- Montáž spotřebiče musí být provedena kvalifikovanou osobou přesně podle návodu.
- Spotřebiče musí být instalovány ve vhodně větraných prostorech.

## Použití:

---

Plynový sporák se používá v profesionálních velkokapacitních kuchyních na vaření, smažení pečení atd.

## Popis:

Sporák je celonerezový; skládá se z horní vařidlové části a podstavce, vybaveného čtyřmi seřizovatelnými nožičkami a vyrábí se v několika variantách.

Vařidlovou část tvoří rám se čtyřmi plynovými hořáky (3 x 5 kW - 1 x 3 kW), boční stěny, zadní stěna a dno. Každý hořák je vybaven zapalovacím hořáčkem se zapalovací elektrodou a termoelektrickou pojistkou. Plocha mezi hořáky je zakryta odkapní vanou, na které jsou usazeny dvě mřížky (každá přes dva hořáky, a to vždy přední - zadní hořák).

Pod odkapní vanou je plynový rozvod se směšovači jednotlivých hořáků. Vpravo vpředu regulátor tlaku plynu (u provedení na zemní plyn) a vzadu vysokonapěťový elektrický zapalovač.

Vpředu je umístěn ovládací panel se čtyřmi knoflíky plynových kohoutů. Pod každým knoflíkem je štítek s vyznačenými polohami kohoutu hořáku (zapálení, plný příkon, snížený příkon). Vedle knoflíků je symbol příslušnosti kohoutu k hořáku. Vpravo na panelu je uzavírací kohout přívodu plynu do sporáku (OF - ON). Na levé straně panelu je umístěno zapalovací tlačítko.

Z pravé strany zadní stěny je vyveden 3 m dlouhý přípojovací kabel a G 3/4“ vnější závit pro připojení přívodu plynu.

Podstavec sporáku je možno zvolit z následujících variant:

1) s elektrickou troubou	typ G - C - 4/900 EO
2) s dvířky bez police	typ G - C - 4/900 D
3) s volným prostorem	typ G - C - 4/900 F
4) s dvířky s policí	typ G - C - 4/900 DS
5) s volným prostorem a policí	typ G - C - 4/900 FS
6) stolové provedení (otevřené)	typ G - C - 4/900 T
8) samostatný varný blok	typ G - C - 4/900

Výrobek je vybaven dvěma typovými štítky. Jeden je osazen v pravém horním rohu boční stěny. Druhý je na vnitřní straně ovládacího panelu.

Elektrická pečicí trouba je uvnitř vybavena horním a dolním topným tělesem. Vpravo od dvířek trouby je ovládací panel osazený spínačem topení (O - 1), dvěma

regulačními termostaty (50 - 300° C) pro samostatné ovládání dolního a horního topného tělesa a signálkami zapnutého stavu těchto ovládacích prvků.

## Technické údaje:

### 1) Plynová vařidlová část:


Jmenovité napětí	1/N/PE AC 230 V, 50 Hz (pro zapalování)	
Počet plynových hořáků	3 + 1	
Tepelný příkon		
velký hořák	5 kW	
malý hořák	3 kW	
Kategorie	II 2H3B/P - provedení A1	
Připojovací přetlak ZP G 20	20 mbar/min. přípustný přetlak 17mbar / (max. přípustný 25 mbar)	
Seřizovací přetlak	20/18/7 mbar	
Připojovací přetlak PB G30	30 mbar /min. přípustný přetlak 25/ (max. přípustný 35 mbar)	
Seřizovací přetlak	30/24/10 mbar	
Spotřeba ZP		
velký hořák	0,5 m <sup>3</sup> /hod	celkem 1,8 m <sup>3</sup> /hod
malý hořák	0,3 m <sup>3</sup> /hod	
Spotřeba PB		
velký hořák	0,38 kg /hod	celkem 1,4 kg/hod
malý hořák	0,23 kg/hod	
Spaliny	50 m <sup>3</sup> /hod (300° C)	
Šířka	900 mm	
Hloubka	900 mm	
Výška	900 mm (250 mm samostatný varný blok)	
Hmotnost (s troubou)	107 kg (156 kg)	

### 2) Elektrická trouba:

Jmenovité napětí	3/ N/PE AC 400 V, 50 Hz
Jmenovitý příkon	5 kW

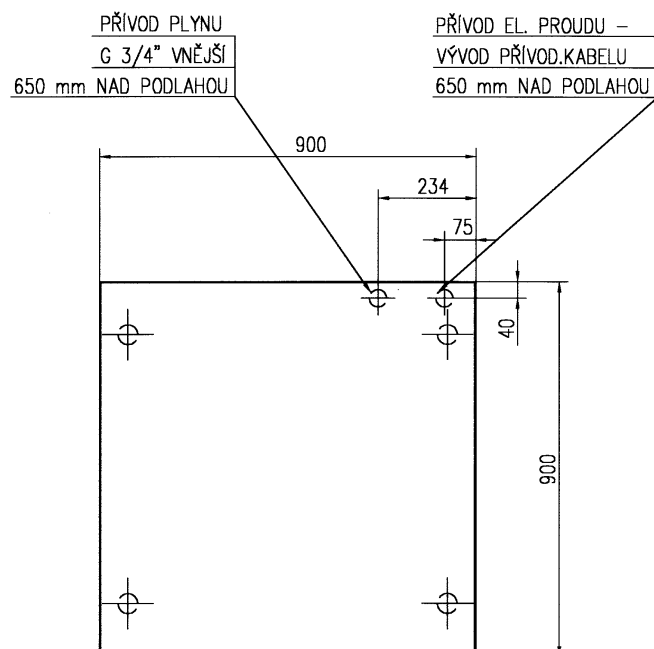
## Montáž:

---

- Sporák se postaví na předem určené místo jehož charakteristika prostředí, ve kterém smí být tepelné zařízení umístěno odpovídá normě ČSN 33 2000-1 ed.2 (Obvyčejné prostředí) s přípojkou elektrického proudu a plynu. Přípojka plynu je provedena v souladu s ČSN 38 6462 (Odběrné zařízení na PB v budovách) a ČSN EN 1775 - (Plynovody v budovách). Pomocí seřizovatelných nožiček se ustaví do vodorovné polohy.
- Sporák s elektrickou troubou, která splňuje bezpečností opatření umožňující obsluhu osobám bez elektrotechnické kvalifikace dle ČSN 33 1310 ed.2, musí být připojen na revidovanou elektrickou síť přes hlavní vypínač se vzdáleností rozpojených kontaktů min 3 mm. Instalaci sporáku musí provést jen kvalifikovaný a odborně vyškolený pracovník v souladu s ČSN 33 2180 (Připojování elektrických přístrojů a spotřebičů a ČSN 33 2000-1 ed.2 (Prostředí pro el. zařízení).
- Při připojení sporáku se musí věnovat zvýšená pozornost ochraně proti úrazu elektrickým proudem vlivem unikajícího proudu - bezpečné připojení ochranného vodiče a pospojení všech kovových spotřebičů a předmětů v dosahu obsluhy s vnější ochrannou svorkou. Vnější ochranná svorka je umístěna na spodní straně vedle pravé přední nohy a je označena symbolem  .
- Jištění sporáku se provede podle místních podmínek: plynový sporák -1 A (230 V)  
s el. troubou - 3 x 10 A (400 V)
- Dále doporučujeme osazení proudového chrániče FI 16 - 4 p/0,03 (s troubou)
- Pro připojení plynu je nutno vyžádat od plynárny povolení k připojení plynového spotřebiče na plynovou přípojku.
- V přívodu plynu před sporákem musí být instalován hlavní uzávěr plynu (není součástí dodávky).
- Instalaci plynového sporáku i případnou přestavbu spotřebiče na jiná paliva musí provést jen kvalifikovaný a ve výrobním závodě vyškolený pracovník.
- Spotřebič v provedení A, tj. spotřebič, který není určen ke spojení s kouřovodem, nebo jiným zařízením pro odvádění spalin mimo prostor, v němž je umístěn, musí být instalován v prostorech s dostatečným větráním (19 m<sup>3</sup>/hod), které je provedené dle ČSN 12 7010/86 a ČSN 12 7040/86 tak, aby v těchto prostorech byla koncentrace zdraví škodlivých látek v souladu se zákonem č. 258/2000 Sb. o ochraně veřejného zdraví a o změně některých souvisejících zákonů.
- Tepelné zařízení smí být umístěno v obvyčejném prostředí dle ČSN 33 2000-1 ed.2 a TPG 700401.
- Při umístění věnovat zvláštní pozornost, aby nebylo nežádoucím způsobem ovlivněno přivádění spalovacího vzduchu ani odvádění spalin spotřebičů s otevřenými hořáky
- Sporák nesmí být instalován na hořlavých podlahách a u hořlavých stěn. Nehořlavý podklad musí přesahovat půdorys nejméně 100 mm na každou stranu pevně stojícího sporáku (nejmenší vzdálenost sporáku od hořlavých hmot je 200 mm).
- Trubky nebo hadice pro přívod plynu musí vyhovovat platným národním požadavkům a musí být pravidelně kontrolovány a podle potřeby vyměněny.

### **POZOR!!!**

Neposouvejte výrobek po podlaze. Vždy ho na určené místo dopravte zvedacím zařízením. Při nedodržení tohoto upozornění může dojít k vylovení a zničení nožiček.

**Stupeň hořlavosti  
stavebních hmot a výrobků**
**Stavební hmoty zařazené do  
st. hořlavosti (dle ČSN EN 13501-1+A1)**
**A - Nehořlavé**
**žula, pískovec, betony, cihly, keramické  
obklady, speciální omítkoviny**
**B - Nesnadno hořlavé**
**akumin, heraklit, lihnos, itaver**
**C<sub>1</sub> - Těžce hořlavé**
**dřevo, překližka, sirkolit, tvrzený papír,  
umakart**
**C<sub>2</sub> - Středně hořlavé**
**dřevotřískové desky, solodur, korek,  
pryž, podlahoviny**
**C<sub>3</sub> - Lehce hořlavé**
**dřevovláknité desky, polystyrén,  
polyuretany, PVC**
INSTALAČNÍ SCHEMA

**Obsluha:**

Plynový sporák musí být obsluhován podle pokynů tohoto návodu pro obsluhu pouze dospělými osobami důkladně seznámenými s obsluhou sporáku.

Na počátku denního provozu se zapálí věčné plamínky zapalovacích hořáčků jednotlivých hořáků následovně. Zmáčkne knoflík a otočíme proti směru hodinových ručiček do polohy „zapalování“ a držíme knoflík zmáčkнутý cca 10 až 15 sec. Současně zmáčkne zapalovací tlačítko na cca 2 - 5 sec. Poté je možno knoflík plynového kohoutu hořáku uvolnit. Následným stisknutím a otočením do polohy „plný příkon“ (velký plamen) nebo „snížený příkon“ (malý plamen) dojde k zapálení hořáku. Pokud hořák nehoří, postup „zapálení“ je nutno opakovat. Při přepínání z velkého plamene na malý (sporo) a naopak, je nutné otáčet knoflíkem ve stisknuté poloze.

Během denního provozu se ponechají věčné plamínky zapalovacích hořáčků hořet (jejich spotřeba plynu je zanedbatelná). Termoelektrická pojistka u zapalovacího hořáčku samočinně uzavírá přívod plynu do hořáku, pokud plyn z jakéhokoli důvodu nehoří.

S ohledem na stabilitu plamene, úroveň spalování a účinnost, uvádíme rozměry nádob, (zkušebních) které lze použít.

Ø nádoby (min.) 10 cm

Ø nádoby (max.) 32 cm (malý hořák)

42 cm (velký hořák)

## Upozornění:

- ◆ Plynový sporák je spotřebič, jehož provoz vyžaduje neustálý dozor.
- ◆ Za okolností vedoucích k nebezpečí přechodného vniknutí hořlavých plynů nebo par a následnému nebezpečí požáru nebo výbuchu při provádění prací v okolí sporáku (např. lepení linolea, PVC apod.) musí být plynový sporák včas vyřazen z provozu.
- ◆ Na sporák a do vzdálenosti menší než je bezpečná vzdálenost nesmí být kladeny předměty z hořlavých hmot.
- ◆ Celkovou servisní kontrolu spotřebiče doporučujeme provádět odborníkem 1 x za půl roku provozu.
- ◆ Pro montáž v ČR platí:
  - ČSN 06 1008 – Požární bezpečnost lokálních spotřebičů a zdrojů tepla
  - ČSN EN 1775 – Zásobování plynem – Plynovody v budovách – Nejvyšší provozní tlak  $\leq 5$ bar – Provozní požadavky
  - ČSN 38 6462 – Zásobování plynem - LPG – tlaková stanice, rozvod použití
  - Zákon 185/2001 Sb. o odpadech
  - Zákon 477/2001 Sb. o obalech
- ◆ Uživatel nesmí přestavovat dílce seřizené výrobcem: trysky, regulátor tlaku
- ◆ Sporák je zakázáno jakkoliv přetěžovat!

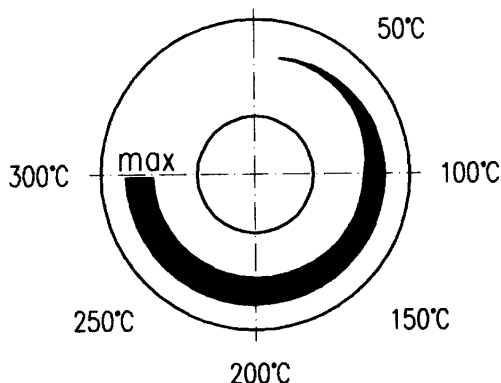
## Obsluha el. pečicí trouby:

Pečicí trouba se zapíná spínačem (0-1-0-1) a otočením knoflíku regulačních termostatů horního a dolního topného tělesa na požadovanou teplotu. Po zapnutí

spínače svítí zelená signálka. Žluté signálky svítí po dobu, kdy topná tělesa hřejí. Po vyhřátí na nastavenou teplotu signálka zhasne. Teplota horního topného tělesa se zpravidla volí mírně nižší než dolního tělesa. Teplota nastavená na horním a dolním termostatu není většinou shodná. (Nižší teplota na dolním termostatu).

Před prvním použitím zapněte horní i dolní topné těleso trouby na dobu 10 min. na maximální teplotu, po částečném vychladnutí troubu vyvětrejte.

## Nastavení termostatu (teplota ° C)



## Obal:

Použitý materiál - karton  
- dřevěná paleta

Po použití karton odevzdejte ve sběrných surovinách, přebalovou folii dejte do sběrných kontejnerů na plasty. Dřevěná paleta - po rozebrání možno dále využít.

## Čištění a údržba:

- Čištění a údržbu provádějte vždy na vypnutém sporáku.
- Je zakázáno čistit sporák tryskající vodou nebo vysokotlakým čistícím přístrojem a hořlavými rozpouštědly.
- Na čištění sporáku používejte pouze nerezové náčiní (stěrky, drátěnky, apod.) a chemické produkty určené pro čištění nerezových výrobků a nádobí.
- Při normálním používání se sporák čistí horkou vodou s běžnými odmašťovacími prostředky. Zvýšenou pozornost je nutno věnovat dennímu čištění funkčních částí, hlavně hořáků a odkapní vany od přeteklých potravin. Je nutné při každém čištění sejmout hlavu hořáku směšovače a odstranit nečistoty z dosedacích ploch obou dílů. V případě nedodržení uvedeného postupu dojde k zatuhnutí spoje hlavy hořáku a směšovače. Oprava tohoto nedostatku je pro servisní firmu časově náročná a je hrazena uživatelem sporáku.

## Příslušenství:

- 1 návod pro obsluhu
- 1 kompletní seznam náhradních dílů



## **Zvláštní příslušenství: (samostatná objednávka)**

obdélníkové plotny

kruhové plotny

- ⊗ 1 pekáč
- ⊗ 1 pečící plech
- ⊗ 1 mřížka

(⊗ - platí u varianty - podstavec sporáku s elektrickou nebo plynovou troubou).

## **PODMÍNKY SPLŇUJÍCÍ MOŽNOST VOLNÉHO VYÚSTĚNÍ POD DIGESTOŘ**

1. Dle ČSN EN 203-1 je spotřebič v provedení A<sub>1</sub> určen k umístění pod odsávací digestoř. Spaliny jsou odváděny pomocí speciálního krytu osazeného mřížkou. Tento kryt musí být zcela pod odsávací digestoří. Spaliny splňují emisní limity kyslíčnicku uhelnatého CO a oxidů dusíku NO<sub>x</sub> dle zákona č.201/2012 Sb. o ochraně ovzduší. Přesto má být spotřebič umístěn tak, aby spaliny odcházely pokud možno mimo dýchací zónu obsluhy.

### **Požadavky na větrání:**

Spotřebič musí být umístěn v prostorech alespoň přímo větratelných. Musí být zajištěna dostatečná výměna vzduchu i při zavřených oknech a dveřích (doporučuje se výměna objemu místnosti 1x za hodinu).

Objem místnosti by měl být min. 4 m<sup>3</sup> na 1 kW příkonu kotle. Minimální výška stropu místnosti musí být 2,3 m.

Teplota spalin může dosáhnout až 300°C. Je nutné dodržet protipožární předpisy a použít tepelně odolný materiál pro všechny komponenty digestoře, hlavně filtru. Filtry často čistit. Max. výška digestoře od horní plochy kotle nemá přesáhnout 1,8m.

### **Servis:**

Uvedení do provozu a záruční opravy nutno dohodnout s prodejcem.

### **Likvidace:**

Prodejce zajišťuje po skončení životnosti spotřebiče jeho oddělený sběr.

---

**Skladování:**

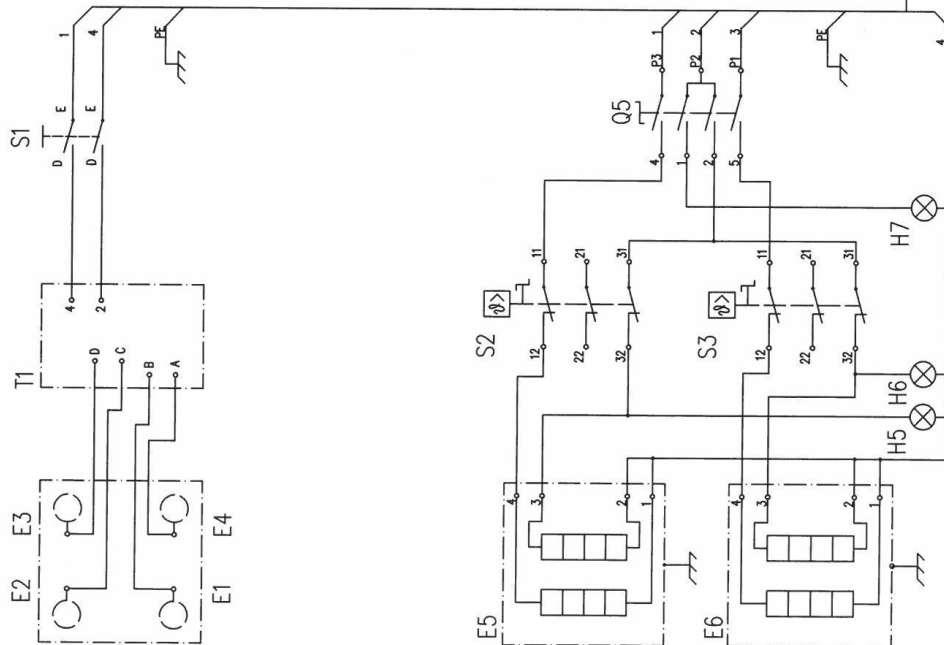
Nenechávejte spotřebič vystavený povětrnostním vlivům a pokud máte v úmyslu výrobek dlouhodobě skladovat, zajistěte konzervaci všech součástí, které mohou podléhat oxidaci. Uskladnění musí probíhat v suchém prostředí, kdy se teplota pohybuje v rozmezích 0°C až 50°C.

Relativní vlhkost: 20 až 80 %, nekondenzující.

*Technický rozvoj předpokládá případné konstrukční změny, proto nejnovější vyhotovení výrobku nemusí přesně souhlasit s vyobrazením a popisem v návodu.*

---

SCHEMA ZAPOJENÍ – PLYNOVÝ SPORÁK S ELEKTRICKOU TROUBOU



LEGENDA

VĚŘIDLO

- E1-4 –ZAPALOVACÍ ELEKTRODY PLYN.HOŘÁKŮ
- S1 –ZAPALOVACÍ TLAČÍTKO PLYN.HOŘÁKŮ
- T1 –ZAPALOVACÍ TRANSFORMÁTOR

TROUBA

- E5–TOPNÉ TĚLESO TROUBY HORNÍ
- E6–TOPNÉ TĚLESO TROUBY DOLNÍ
- H5–SIGNÁLKA TOPENÍ TROUBY NAHOŘE
- H6–SIGNÁLKA TOPENÍ TROUBY DOLE
- H7–SIGNÁLKA ZAP. STAVU TROUBY
- Q5–VYPÍNAČ TROUBY
- S2–TERMOSTAT TROUBY HORNÍ
- S3–TERMOSTAT TROUBY DOLNÍ
- X1–HLAVNÍ SVORKOVNICE

SPÍNACÍ TABULKA PŘEPÍNAČE Q5

KONTAKT	POLOHA PŘEPÍNAČE	
	0	1
P1-5		
P2-1		
P2-2		
P3-4		

